

Інформаційний листок

pewag winner profilift

PLAW pewag winner profilift alpha

Такелажна точка підйому, що обертається на 360°. Скоба кріплення вантажу, здатна змінювати своє положення у діапазоні 130° і може бути встановленою під будь-яким необхідним кутом завдяки змінній запатентованій пружині. Аналогічно може обертатись і спеціальний шестигранний болт, виготовлений зі сталі класу 10.9, який є надійно захищеним від зносу. Кожен болт проходить дефектоскопію тріщин та ґрунтується спеціальним вільним від Cr. IV антикорозійним покриттям, а також містить на своєму корпусі зазначені вантажопідйомність та розмір різьби.

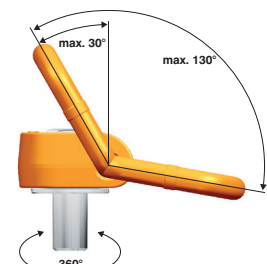
Точка підйому pewag winner profilift alpha здатна витримувати 4-ри кратні навантаження на розрив у всіх напрямках. Кожна точка підйому маркується індивідуальним серійним номером, що дає можливість її подальшого відслідковування. Точка підйому pewag winner profilift alpha є доступна з метричною та дюймовою різьбами, а точки підйому з метричною різьбою також доступні з довільними довжинами різьби на замовлення. Таблиця з показниками вантажопідйомності, що залежать від підйомального пристрою, кількості гілок стропа та кута нахилу є складовою частиною інструкції по використанню і входить в комплект поставки.



PLAW 0,3 - 1,5

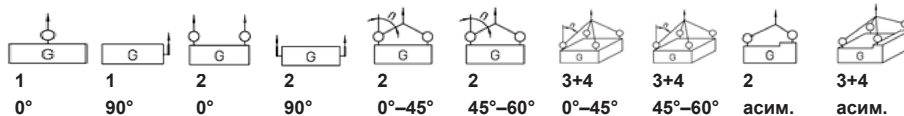


PLAW 2,5 - 20



Малюнок 1

Спосіб підйому
Кількість гілок
Кут нахилу



Код	Різьба [мм]	Затягувальне зусилля [Нм]	Вантажопідйомність [кг]									
			1	1	2	2	2	2	3+4	3+4	2	3+4
PLAW 0,3 t	M8	35	300	300	600	600	400	300	600	400	300	300
PLAW 0,63 t	M10	70	630	630	1.250	1.250	850	630	1.300	900	630	630
PLAW 1 t	M12	120	1.000	1.000	2.000	2.000	1.400	1.000	2.100	1.500	1.000	1.000
PLAW 1,5 t	M16	200	1.500	1.500	3.000	3.000	2.100	1.500	3.100	2.200	1.500	1.500
PLAW 2,5 t	M20	300	2.500	2.500	5.000	5.000	3.500	2.500	5.200	3.700	2.500	2.500
PLAW 4 t	M24	400	4.000	4.000	8.000	8.000	5.600	4.000	8.400	6.000	4.000	4.000
PLAW 6 t	M30	500	6.000	6.000	12.000	12.000	8.500	6.000	12.650	9.000	6.000	6.000
PLAW 7 t *	M36	800	7.000	7.000	14.000	14.000	9.800	7.000	14.700	10.500	7.000	7.000
PLAW 8 t	M36	800	8.000	8.000	16.000	16.000	11.200	8.000	16.800	12.000	8.000	8.000
PLAW 10 t	M42	1.500	10.000	10.000	20.000	20.000	14.000	10.000	21.000	15.000	10.000	10.000
PLAW 15 t	M42	1.500	15.000	15.000	30.000	30.000	21.000	15.000	31.500	22.500	15.000	15.000
PLAW 20 t	M48	2.000	20.000	20.000	40.000	40.000	28.000	20.000	42.000	30.000	20.000	20.000

* Спеціальні моделі виготовляються тільки на запит!

Запас міцності 4

Увага: Можливі технічні зміни!

Дозволене використання

Вантажопідйомність згідно Сертифікату про випробовування відповідно до таблиці вантажопідйомності у вказаних напрямках натягу – див. малюнок 1.

Недозволене використання

Підбираючи точку підйому, переконайтесь у відсутності невірної або додаткового навантаження, що може виникати у випадках:

- коли існують перешкоди в напрямку дії навантаження.
- коли напрямок дії навантаження не є передбаченим (малюнок 2).
- коли скоба впирається у грані та площини вантажу (малюнок 3).

Скоба має бути розміщена в напрямку дії навантаження перед підйомом – не повертайте її під навантаженням. Для отримання докладної інформації, будь-ласка, ознайомтесь із нашою інструкцією щодо використання.

Для підрахунку необхідної довжини різьби (L):

$$L = H + S + K + X$$

H = Висота матеріалу

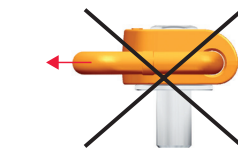
S = Товщина шайби

K = Висота гайки (у залежності від розміру різьби болта)

X = Вихід тіла болта (рівний двом крокам різьби болта)

L max. = n max.

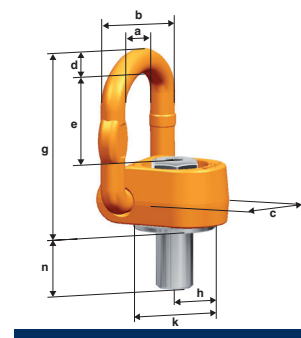
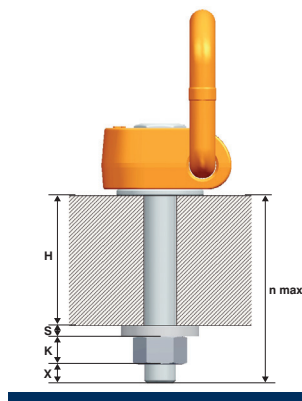
У випадку замовлення точки підйому із спеціальною довжиною різьби болта, будь-ласка, зазначте необхідну довжину різьби „L“.



Малюнок 2



Малюнок 3



Код	Різьба [мм]	Вантажопідйомність [кг]	a [мм]	b [мм]	c [мм]	d [мм]	e [мм]	g [мм]	h [мм]	k [мм]	n [мм]	n max. [мм]	Шайба [мм]	Гайка [мм]	Вара [кг/шт.]
PLAW 0,3 t	M8	300	45	67	40	11	41	95	23	55	29	93	10	24	0,51
PLAW 0,63 t	M10	630	45	67	40	11	41	95	23	55	29	160	10	24	0,52
PLAW 1 t	M12	1.000	45	67	40	11	41	95	23	55	29	160	10	24	0,54
PLAW 1,5 t	M16	1.500	45	67	40	11	41	95	23	55	29	160	10	24	0,55
PLAW 2,5 t	M20	2.500	54	81	50	13	55	112	33	67	33	160	8	24	1,00
PLAW 4 t	M24	4.000	75	115	67	20	68	143	45	100	36	220	14	36	2,70
PLAW 6 t	M30	6.000	75	115	67	20	68	143	45	100	49	260	14	36	2,80
PLAW 7 t *	M36	7.000	75	115	67	20	65	143	45	100	55	-	27	-	3,30
PLAW 8 t	M36	8.000	93	147	85	27	87	188	52	120	55	260	19	36	6,00
PLAW 10 t	M42	10.000	93	147	85	27	87	188	52	120	65	260	19	36	6,20
PLAW 15 t	M42	15.000	115	181	105	33	108	246	63	150	63	330	19	55	13,30
PLAW 20 t	M48	20.000	115	181	105	33	108	246	63	150	73	330	19	55	13,50

* Спеціальні моделі виготовляються тільки на запит!
Увага: Можливі технічні зміни!

ТОВ “ТОВ Певаг Україна”

79021 Львів, Кульпарківська, 93, телефон / факс: +38 032 2427331, utpewag@gmail.com, www.pewag.ua